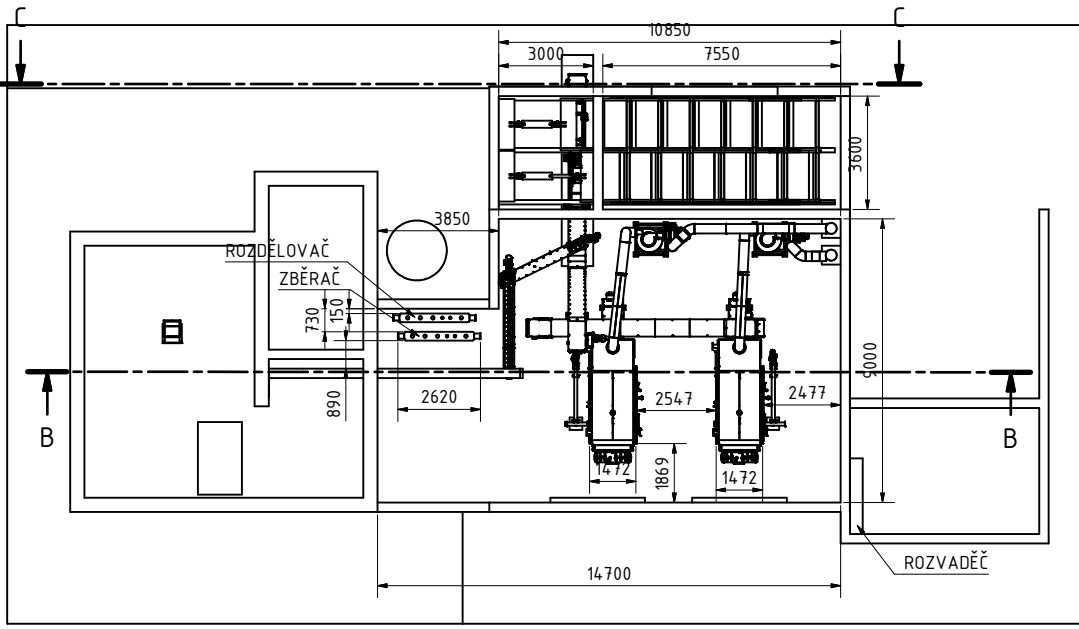
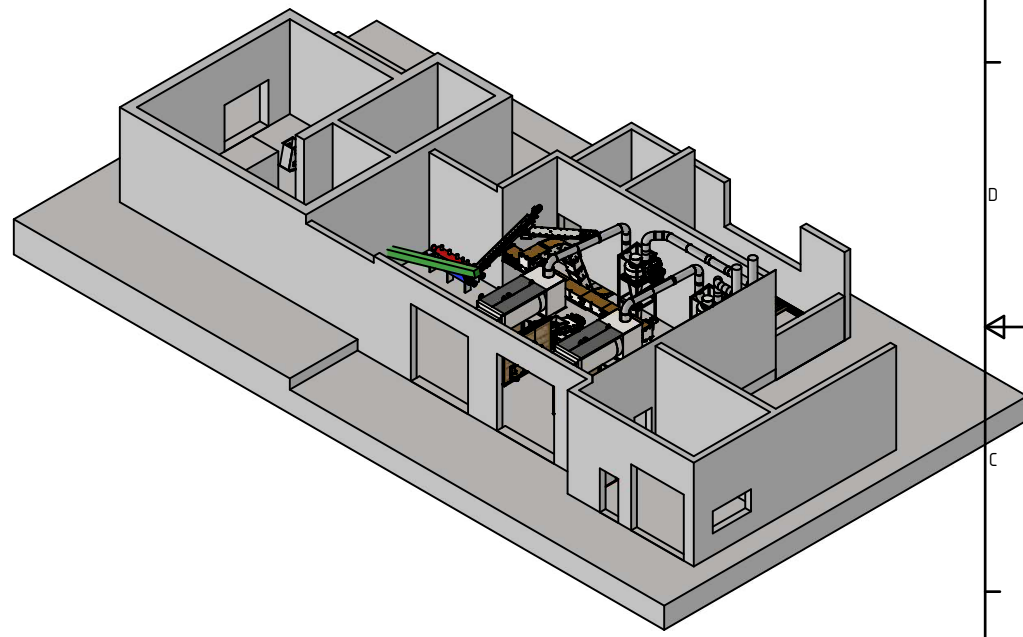
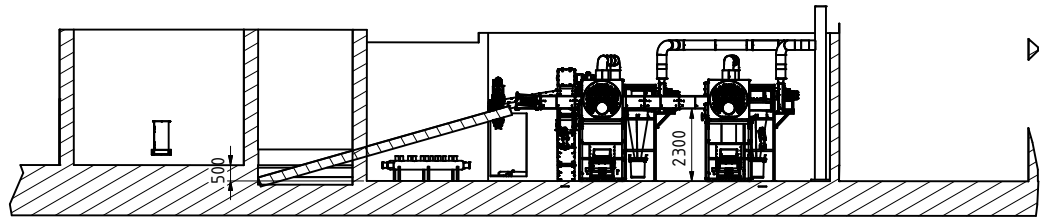
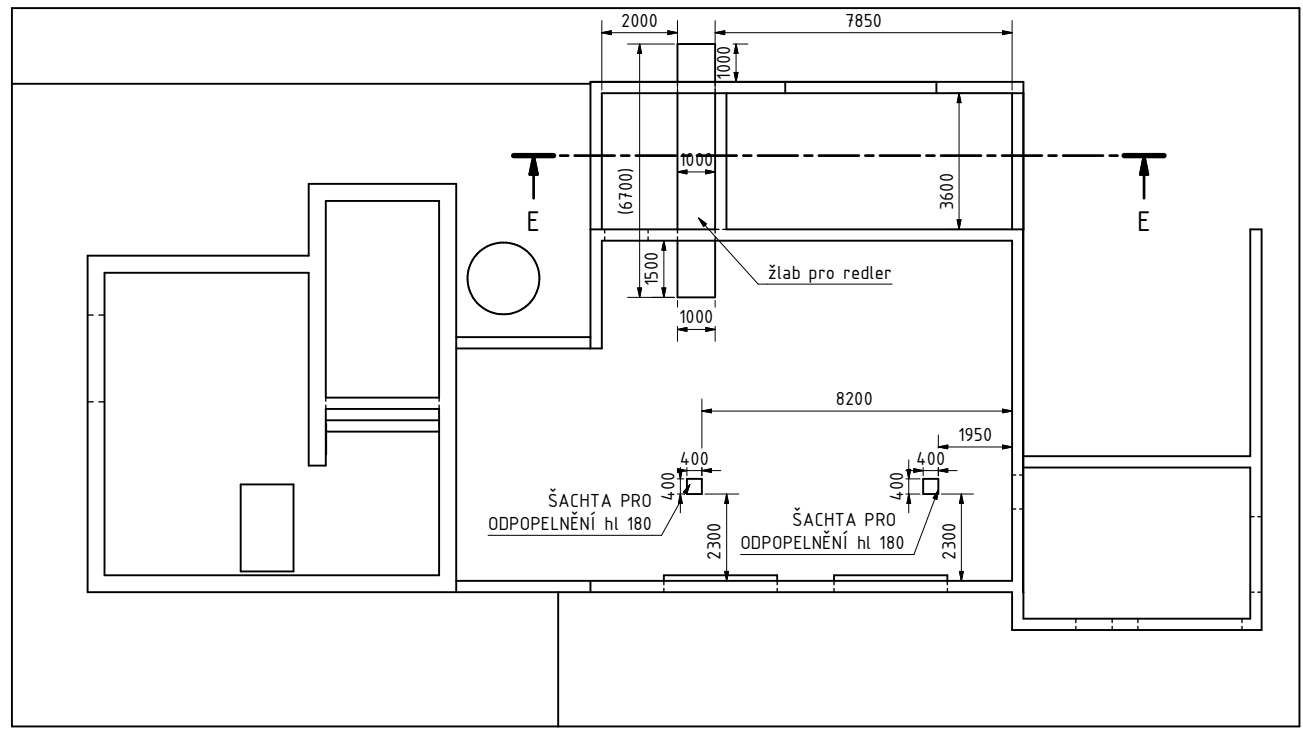
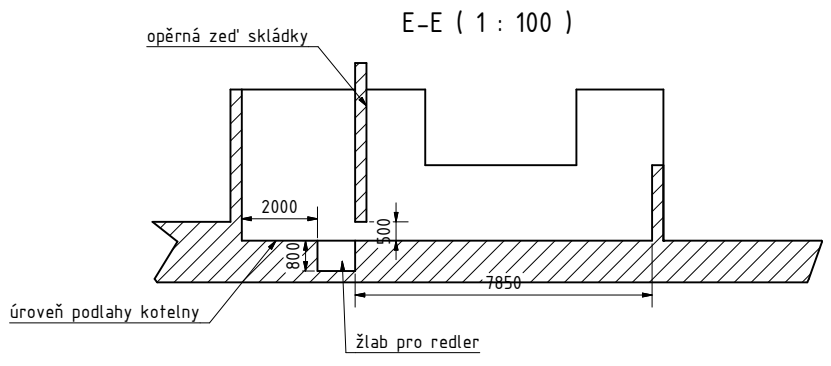


úroveň podlahy nové kotelny

B-B (1 : 120)



		MĚŘÍTKO	1:110
Datum	Jméno		
Nakreslil	22.08.2023		
Kontř.			
Norma			
		1	
		A2	



		MĚŘÍTKO
	Datum	Jméno
Nakreslil	22.08.2023	
Konstr.		
Norma		
		2
		A2