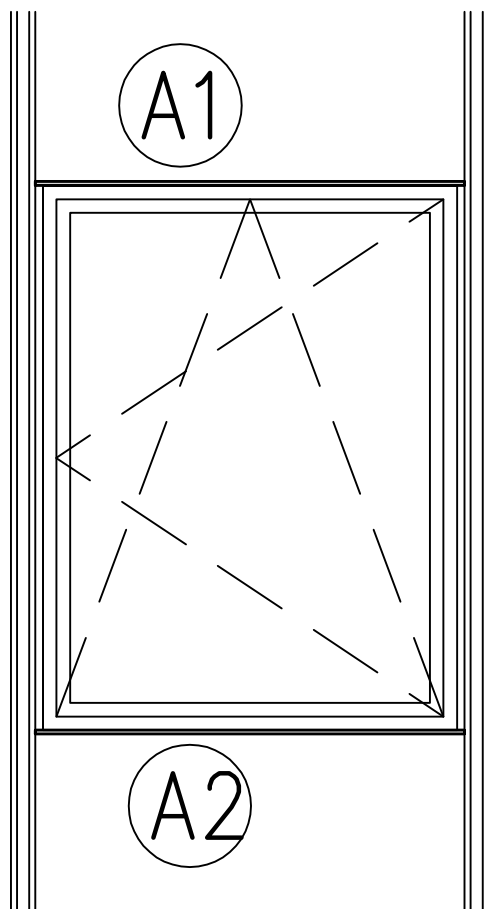
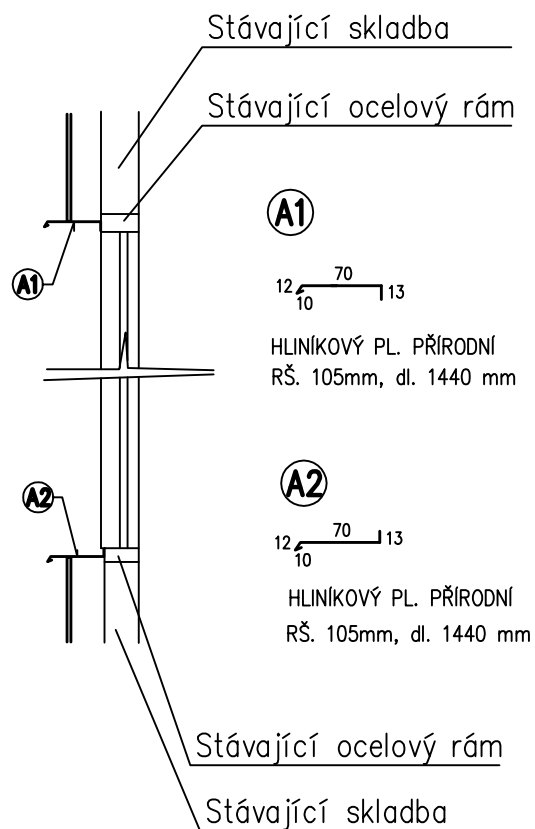


POČET KS. 180

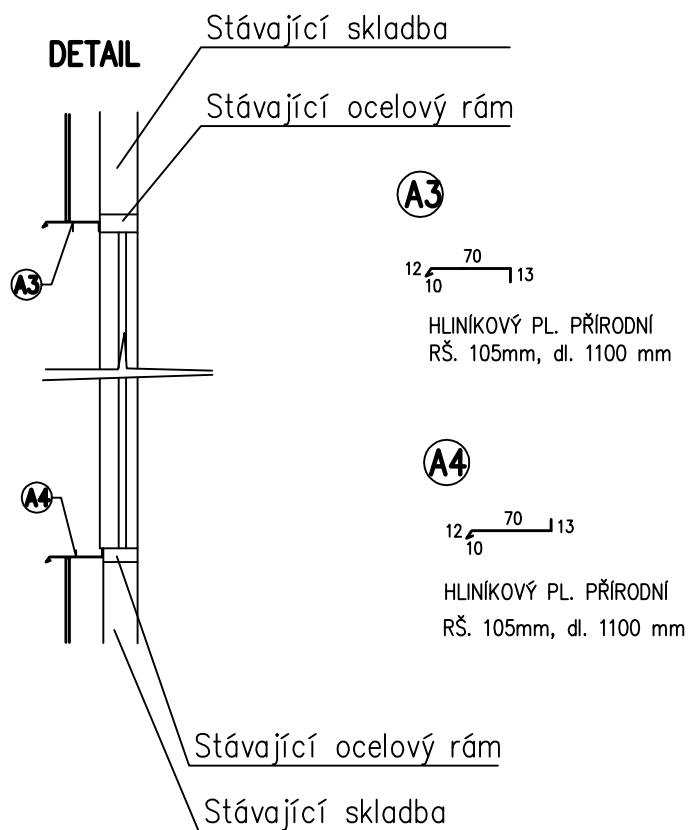
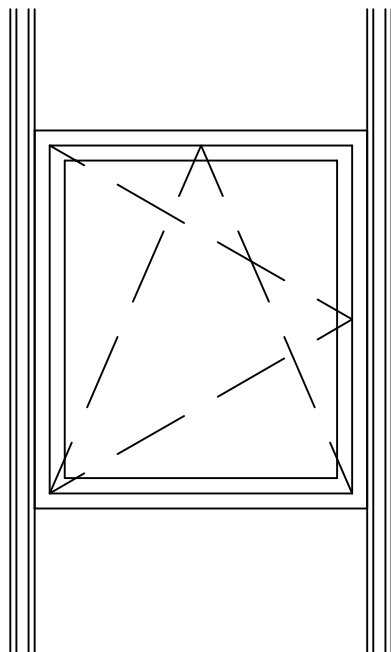


DETAIL

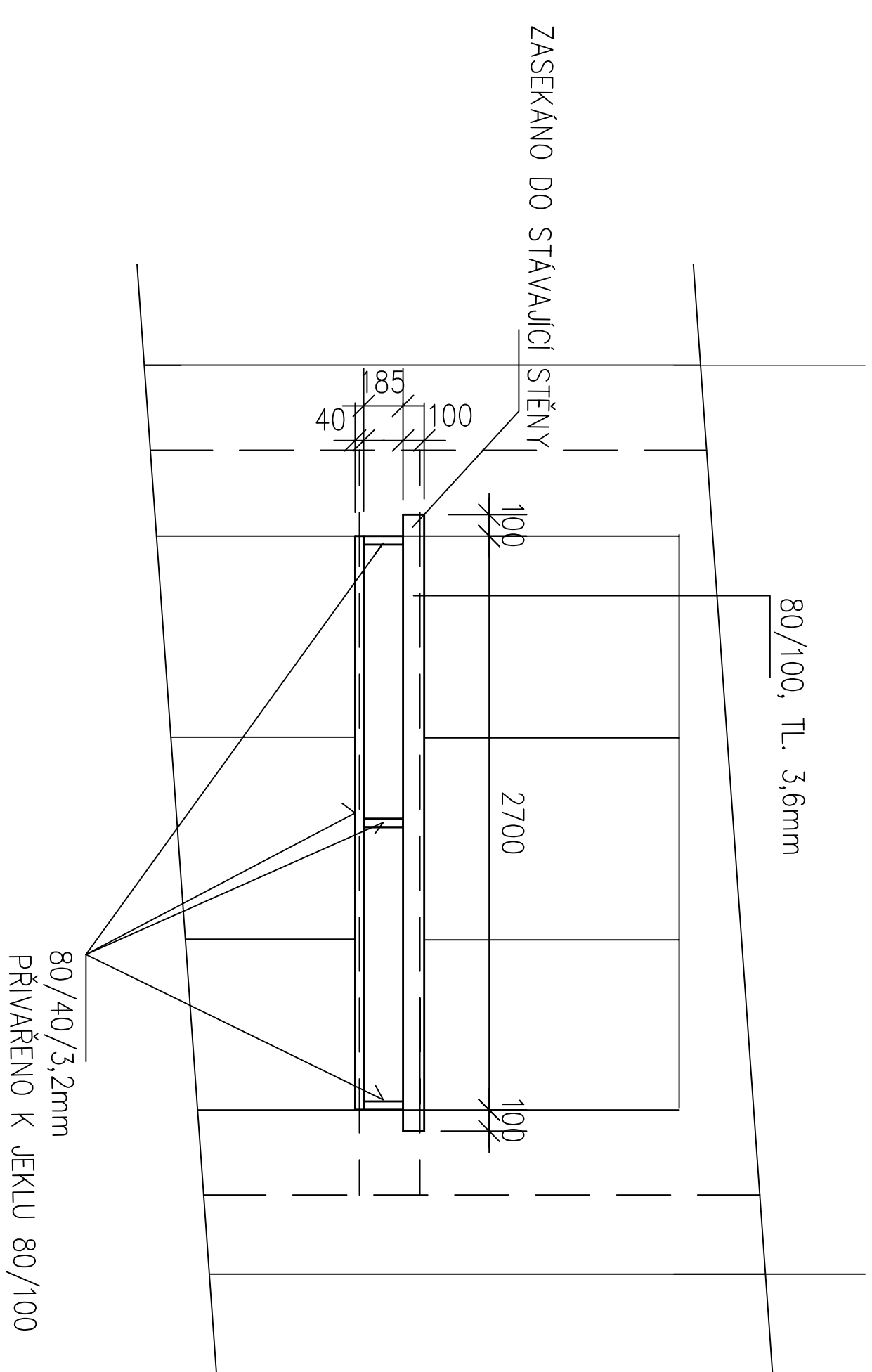


Zodp. projektant	Vypracoval	Kreslil	PROJEKTOVÝ SERVIS CHRUDIM, spol. s r.o. Poděbradova 909 537 01 CHRUDIM tel./fax 469 622 340	
Ing. J. Jirsák		L. Douchová		
Obec. úřad: CHRUDIM		Kraj: PARDUBICKÝ		
Investor: K2 invest s.r.o., Palackého tř. 314, Chrudim			Formát	
Místo stavby: k.ú. Chrudim, parc.č.st. 288/1			Datum	12.2020
RED POINT Zateplení objektu			Účel	DPS
			Zak. číslo	05/20
Obsah výkresu: DETAIL VÝROBKŮ A1, A2			Měř. 1:25 kóty : mm	Příl. číslo 16.

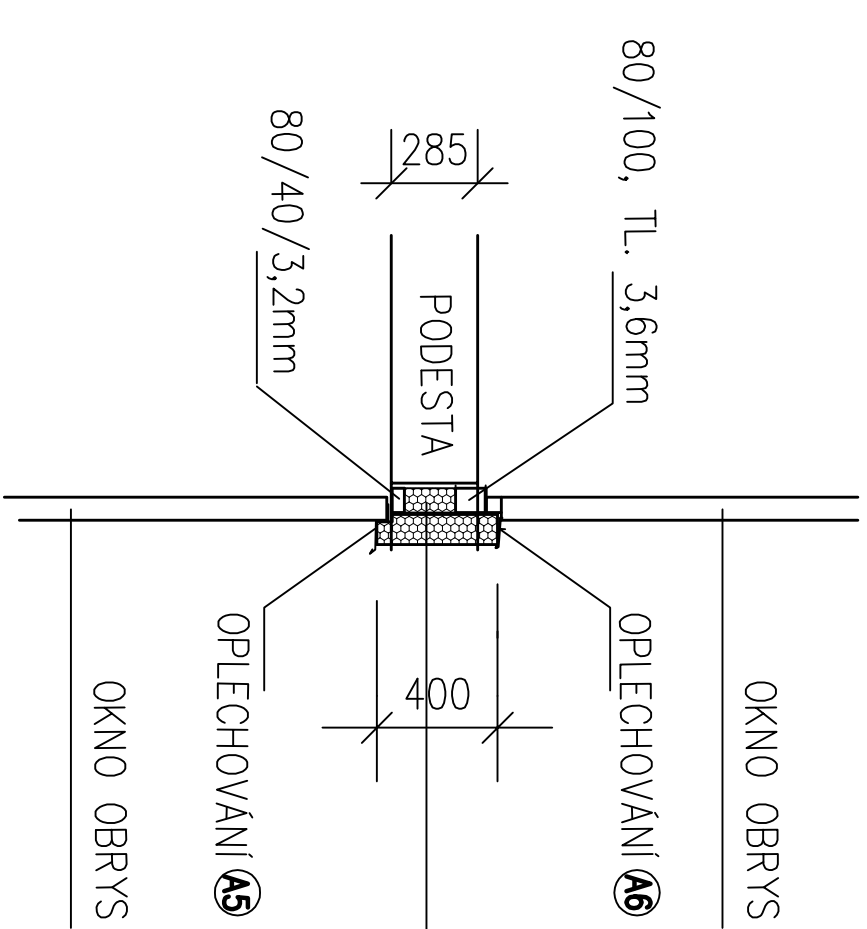
POČET KS. 24



Zodp. projektant	Vypracoval	Kreslil	PROJEKTOVÝ SERVIS CHRUDIM, spol. s r.o. Poděbradova 909 537 01 CHRUDIM tel./fax 469 622 340	
Ing. J. Jirsák		L. Douchová		
Obec. úřad: CHRUDIM		Kraj: PARDUBICKÝ		
Investor: K2 invest s.r.o., Palackého tř. 314, Chrudim			Formát	
Místo stavby: k.ú. Chrudim, parc.č.st. 288/1			Datum	12.2020
RED POINT Zateplení objektu			Účel	DPS
			Zak. číslo	05/20
Obsah výkresu: DETAIL VÝROBKŮ A3, A4			Měř. 1:25 kóty : mm	Příl. číslo 17.



80/40/3,2mm
PŘIVÁŘENO K JEKLU 80/100



PROSTOR MEZI PROFILY VYPLNIT MINERÁLNÍ VATOU
MINERÁLNÍ DESKA TŘÍDY REAKCE A1 nebo A2 tl. 100mm
STĚRKOVÝ TMEL TL. 3MM
VÝZTUŽNÁ TKANINA
SPOJOVACÍ MEZIVRSTVA – ZÁKLADNÍ BARVA
POVRCHOVÁ ÚPRAVA OMITKOVINA SILIKÁTOVÁ STĚRKA TL. 1,5MM

A6

HLINIKOVÝ PL. PŘÍRODNÍ
RŠ. 116mm, dl. 2700 mm

A5

HLINIKOVÝ PL. PŘÍRODNÍ
RŠ. 231mm, dl. 2700 mm

Zodp. projektant	Vypracoval	Kreslil	PROJEKTOVÝ SERVIS CHRUDIM, spol. s r.o. Pražského náb. 5 27700 Chrudim tel./fax 469 822 340
Ing. J. Jirsák	L. Doučková		
Obec. úřad: CHRUDIM	Kraj: PARDUBICKÝ		
Investor: K2 invest s.r.o., Palackého tř. 314, Chrudim		Formát	12.2020
Místo stavby: k.ú. Chrudim, parc.č.st. 288/1		Účel	DPS
		Zak. číslo	05/20
		Přil. číslo	18.
Obsah výkresu: DETAIL VÝROBKŮ A5, A6			
Měř. 1:25			
Kčty : mm			