

Kniha svítidel na akci: OU Rostoky

31.10.2018

BOOBA s.r.o. | kreativní zóna DEPO2015, Presslova 14, 301 00 Plzeň

booba@booba.cz | www.booba.cz

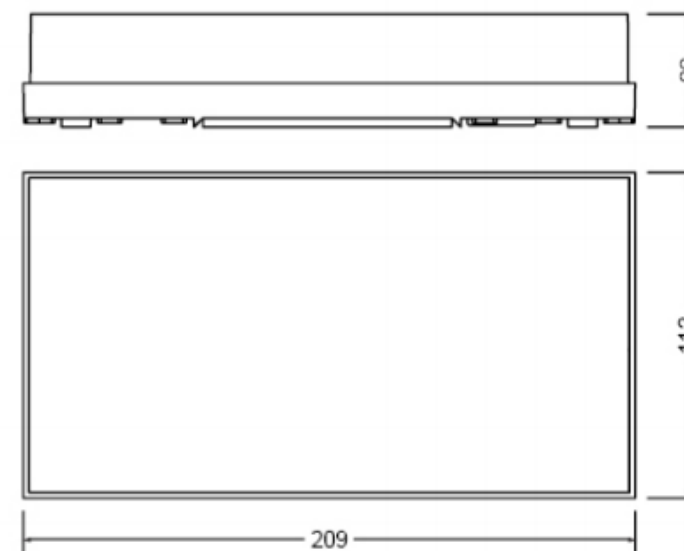
BOOBA®
Professionals in lighting 

typ svítidla:

umístění svítidla v projektu:

označení svítidla
v projektu:

N1



materiál korpusu:	Bílý polykarbonát
materiál krytu svítidla:	Satinovaný polykarbonát
materiál reflektoru:	-
barevné provedení:	Bílé
způsob montáže:	Přisazené stropní/nástěnné
stupeň krytí svítidla:	IP42, třída izolace II

výkon svítidla:	1W/70lm
typ světelného zdroje:	LED
typ patice:	
typ předřadníku:	elektronický
nouzový modul:	1 hodina, NM, selftest

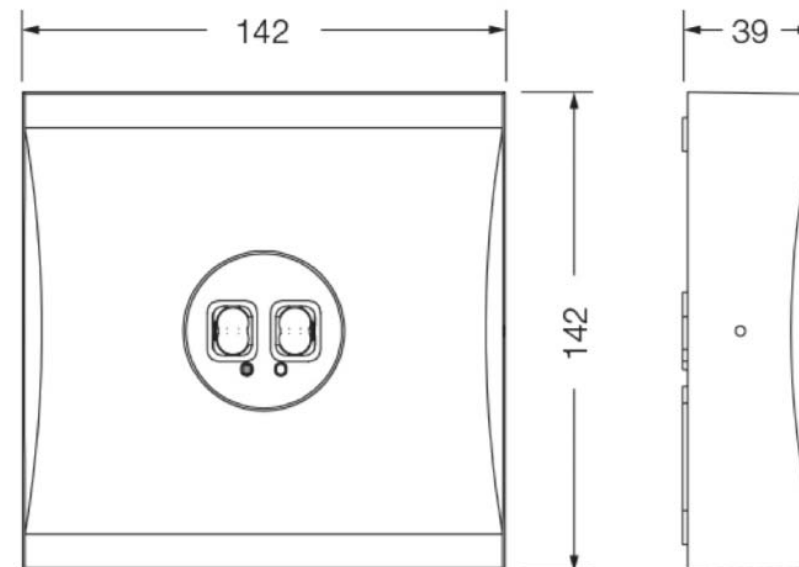
výška svítidla:	-
šířka svítidla:	-
délka svítidla:	-
průměr svítidla:	-
otvor pro vestavnou montáž:	-

typ svítidla:

umístění svítidla v projektu:

označení svítidla
v projektu:

N2



materiál korpusu:	Bílé ABS+PC	výkon svítidla:	2W/150lm	výška svítidla:	39mm
materiál krytu svítidla:	-	typ světelného zdroje:	LED	šířka svítidla:	142mm
optika:	Open area	typ patice:		délka svítidla:	142mm
barevné provedení:	bílé	typ předřadníku:	Elektronický, autotest, M/NM	průměr svítidla:	-
způsob montáže:	přisazené	nouzový modul:	1 hodina	otvor pro vestavnou montáž:	-
stupeň krytí svítidla:	IP20				

typ svítidla:

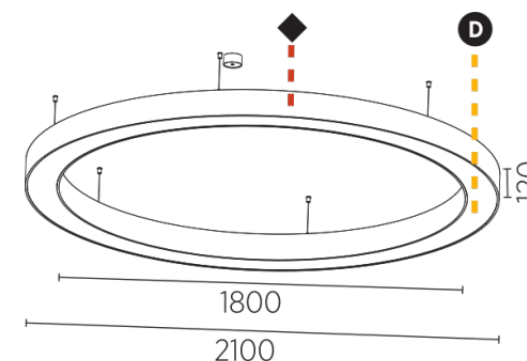
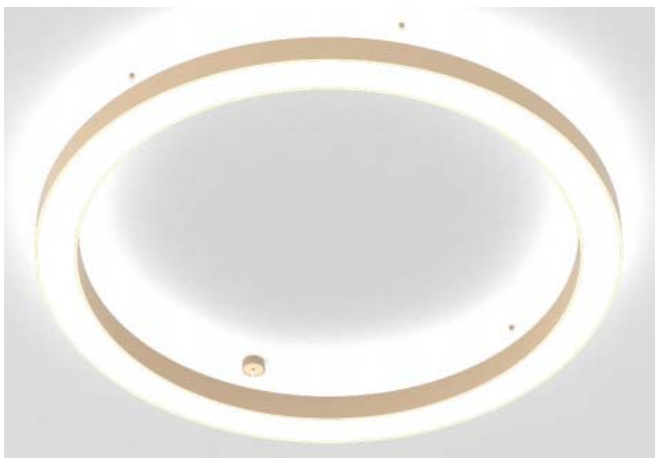
umístění svítidla v projektu:

označení svítidla
v projektu:

S1



◆ (01-25)
Hampton bay



materiál korpusu:	Lakovaný hliník
materiál krytu svítidla:	Opálový polykarbonát
materiál reflektoru:	-
barevné provedení:	Lak 05 Hampton bay
způsob montáže:	Závěsné svítidlo, přímo/nepřímé
stupeň krytí svítidla:	IP20

výkon svítidla:	167W/4000K/18337lm
typ světelného zdroje:	LED, CRI80, MacAdam3
typ patice:	-
typ předřadníku:	Elektronický
nouzový modul:	-

výška svítidla:	-
šířka svítidla:	-
délka svítidla:	-
průměr svítidla:	-
otvor pro vestavnou montáž:	-

BOOBA s.r.o. | kreativní zóna DEPO2105, Presslova 14, 301 00 Plzeň

booba@booba.cz | www.booba.cz

BOOBA®
Professionals in lighting

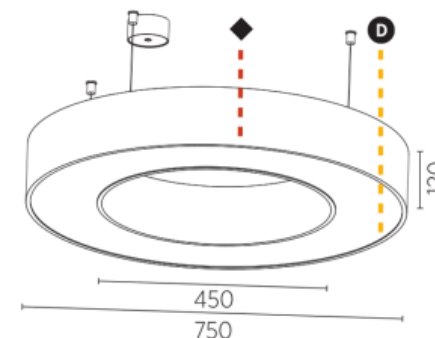
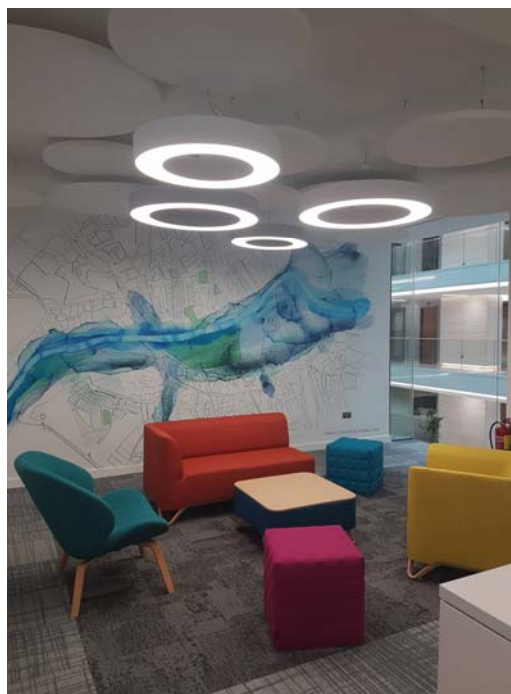
typ svítidla:

umístění svítidla v projektu:

označení svítidla
v projektu:

S2

05
HAMPTON BAY
◆ (01-25)
Hampton bay



materiál korpusu:	Lakovaný hliník
materiál krytí svítidla:	Opálový polykarbonát
materiál reflektoru:	-
barevné provedení:	25 základních barev
způsob montáže:	Závěsné svítidlo, přímo/nepřímé osv.
stupeň krytí svítidla:	IP20

výkon svítidla:	45,5W/4000K/4476lm
typ světelného zdroje:	LED, CRI80, MacAdam3
typ patice:	-
typ předřadníku:	Elektronický
nouzový modul:	-

výška svítidla:	-
šířka svítidla:	-
délka svítidla:	-
průměr svítidla:	-
otvor pro vestavnou montáž:	-

BOOBA s.r.o. | kreativní zóna DEPO2015, Presslova 14, 301 00 Plzeň

booba@booba.cz | www.booba.cz

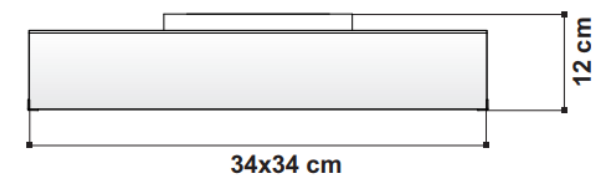
BOOBA®
Professionals in lighting

typ svítidla:

umístění svítidla v projektu:

označení svítidla
v projektu:

S3



materiál korpusu:	Ocelový plech
materiál krytu svítidla:	Opálové lehané sklo
materiál reflektoru:	-
barevné provedení:	Opál/chróm
způsob montáže:	Nástěnné
stupeň krytí svítidla:	IP20

výkon svítidla:	2x13W/3000K/2020lm
typ světelného zdroje:	LED
typ patice:	-
typ předřadníku:	Elektronický, 230V
nouzový modul:	-

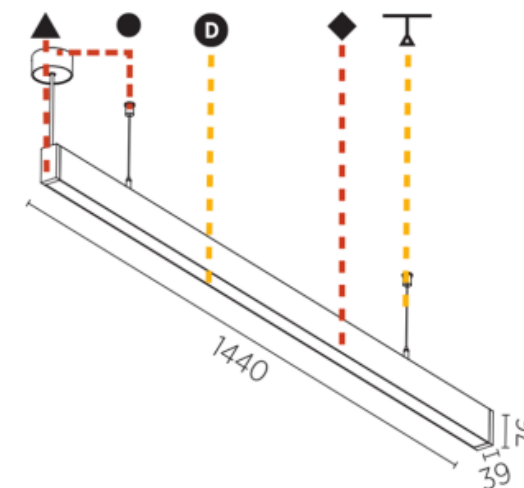
výška svítidla:	-
šířka svítidla:	-
délka svítidla:	-
průměr svítidla:	-
otvor pro vestavnou montáž:	-

typ svítidla:

umístění svítidla v projektu:

označení svítidla
v projektu:

S4



materiál korpusu:	Hliník
materiál krytu svítidla:	Mikroprismatický difusor
materiál reflektoru:	-
barevné provedení:	Lak, výběr z 26 zákl.odstínů
způsob montáže:	Závěsné, přímé osv.
stupeň krytí svítidla:	IP20

výkon svítidla:	33W/4000K/3110lm
typ světelného zdroje:	LED, CRI80, MacAdam3
typ patice:	-
typ předřadníku:	Elektronický
nouzový modul:	-

výška svítidla:	-
šířka svítidla:	-
délka svítidla:	-
průměr svítidla:	-
otvor pro vestavnou montáž:	-

BOOBA s.r.o. | kreativní zóna DEPO2105, Presslova 14, 301 00 Plzeň

booba@booba.cz | www.booba.cz

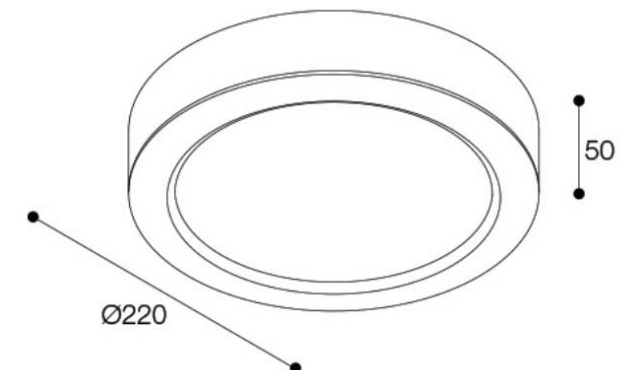
BOOBA®
Professionals in lighting

typ svítidla:

umístění svítidla v projektu:

označení svítidla
v projektu:

S5



materiál korpusu:	Hliník
materiál krytu svítidla:	Mikroprismatický polykarbonát
materiál reflektoru:	-
barevné provedení:	Šedý lak
způsob montáže:	Přisazené
stupeň krytí svítidla:	IP30

výkon svítidla:	17W/4000K/1900lm
typ světelného zdroje:	LED, CRI80, 50000hodin
typ patice:	
typ předřadníku:	Elektronický
nouzový modul:	

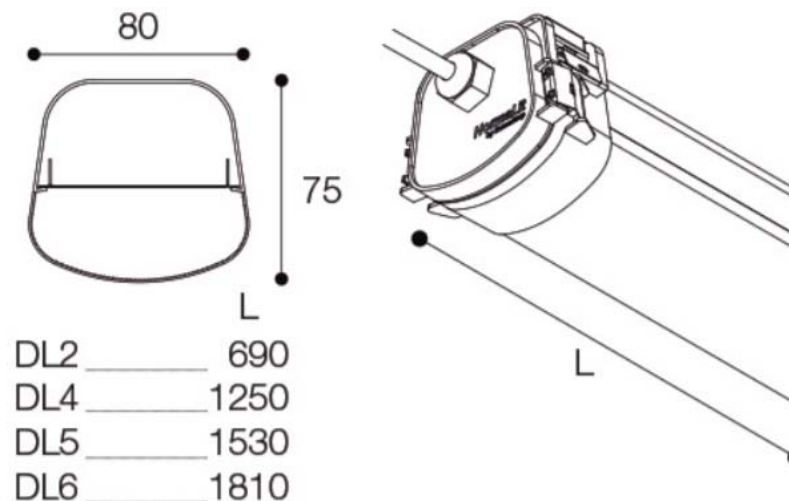
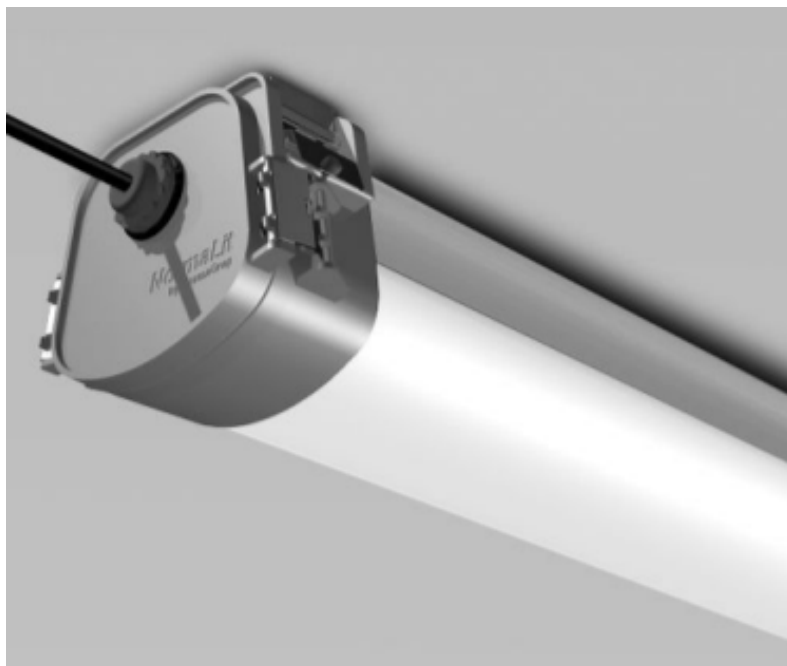
výška svítidla:	-
šířka svítidla:	-
délka svítidla:	-
průměr svítidla:	-
otvor pro vestavnou montáž:	-

typ svítidla:

umístění svítidla v projektu:

označení svítidla
v projektu:

S7



materiál korpusu:	Šedý polykarbonát
materiál krytu svítidla:	Opálový polykarbonát
materiál reflektoru:	-
barevné provedení:	-
způsob montáže:	přisazené
stupeň krytí svítidla:	IP66, třída izol.II

výkon svítidla:	22W/4000K/2960lm
typ světelného zdroje:	LED, CRI80, 60.000hodin
typ patice:	
typ předřadníku:	elektronický
nouzový modul:	

výška svítidla:	75mm
šířka svítidla:	80mm
délka svítidla:	1250mm
průměr svítidla:	-
otvor pro vestavnou montáž:	-

BOOBA s.r.o. | kreativní zóna DEPO2015, Presslova 14, 301 00 Plzeň

chmelik@booba.cz | www.booba.cz

BOOBA[®]
Professionals in lighting

typ svítidla:

umístění svítidla v projektu:

označení svítidla v
projektu:

S8



◆ (01-25)
Hampton bay

materiál korpusu:	Hliník
materiál krytí svítidla:	Opálový perspex
materiál reflektoru:	Hliník
barevné provedení:	Lak 05 Hampton bay
způsob montáže:	závěsné
stupeň krytí svítidla:	IP20

výkon svítidla:	435,6W/4000K/50580lm
typ světelného zdroje:	LED, CRI80, MacAdam3
typ patice:	
typ předřadníku:	Elektronický DALI
nouzový modul:	-

výška svítidla:	90mm
šířka svítidla:	65mm
šířka sestavy:	1940mm
délka sestavy:	7682mm
otvor pro vestavnou montáž:	-

BOOBA s.r.o. | kreativní zóna DEPO2015, Presslova 14, 301 00 Plzeň

booba@booba.cz | www.booba.cz

BOOBA®
Professionals in lighting

typ svítidla:

umístění svítidla v projektu:

označení svítidla v
projektu:

S9



◆ (01-25)
Hampton bay

materiál korpusu:	Hliník
materiál krytí svítidla:	Opálový perspex
materiál reflektoru:	Hliník
barevné provedení:	Lak 05 Hampton bay
způsob montáže:	závěsné
stupeň krytí svítidla:	IP20

výkon svítidla:	198W/4000K/22980lm
typ světelného zdroje:	LED, CRI80, MacAdam3
typ patice:	
typ předřadníku:	Elektronický DALI
nouzový modul:	-

výška svítidla:	90mm
šířka svítidla:	65mm
šířka sestavy:	1940mm
délka sestavy:	2520mm
otvor pro vestavnou montáž:	-

BOOBA s.r.o. | kreativní zóna DEPO2015, Presslova 14, 301 00 Plzeň

booba@booba.cz | www.booba.cz

BOOBA®
Professionals in lighting

typ svítidla:

umístění svítidla v projektu:

označení svítidla v
projektu:

S10



◆ (01-25)
Hampton bay

materiál korpusu:	Hliník
materiál krytí svítidla:	Opálový perspex
materiál reflektoru:	Hliník
barevné provedení:	Lak 05 Hampton bay
způsob montáže:	závěsné
stupeň krytí svítidla:	IP20

výkon svítidla:	158,4W/4000K18380lm
typ světelného zdroje:	LED, CRI80, MacAdam3
typ patice:	
typ předřadníku:	Elektronický DALI
nouzový modul:	-

výška svítidla:	90mm
šířka svítidla:	65mm
šířka sestavy:	1660mm
délka sestavy:	2219mm
otvor pro vestavnou montáž:	-

BOOBA s.r.o. | kreativní zóna DEPO2015, Presslova 14, 301 00 Plzeň

booba@booba.cz | www.booba.cz

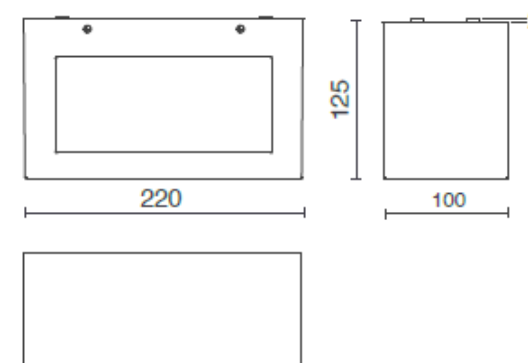
BOOBA[®]
Professionals in lighting

typ svítidla:

umístění svítidla v projektu:

označení svítidla
v projektu:

V1



materiál korpusu:	Tlakově litý hliník
materiál krytu svítidla:	Opálový polykarbonát
materiál reflektoru:	-
barevné provedení:	Šedý lak
způsob montáže:	Nástěnné, přímo/nepřímé
stupeň krytí svítidla:	IP65

výkon svítidla:	2x10W/3000K/2300lm
typ světelného zdroje:	LED
typ patice:	-
typ předřadníku:	Elektronický
nouzový modul:	-

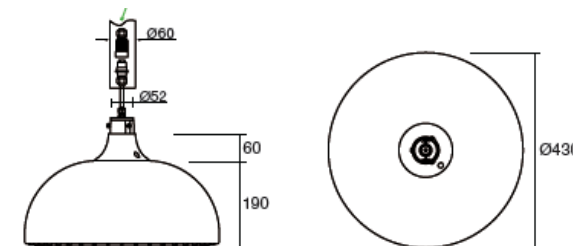
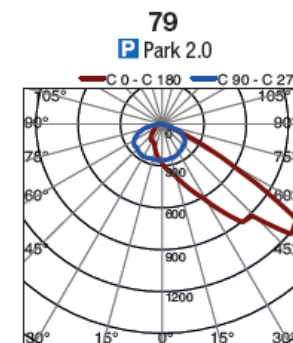
výška svítidla:	-
šířka svítidla:	-
délka svítidla:	-
průměr svítidla:	-
otvor pro vestavnou montáž:	-

typ svítidla:

umístění svítidla v projektu:

označení svítidla
v projektu:

V2



materiál korpusu:	Hliník
materiál krytu svítidla:	Tvrzené čiré sklo
materiál reflektoru:	PC park optika
barevné provedení:	-
způsob montáže:	-
stupeň krytí svítidla:	IP65, IK08, třída izol.II

výkon svítidla:	46W/4000K/6392lm
typ světelného zdroje:	LED, CRI80, 80000hodin
typ patice:	-
typ předřadníku:	Elektronický AUTOCONTROL
nouzový modul:	-

výška svítidla:	250mm
šířka svítidla:	-
délka svítidla:	-
průměr svítidla:	430mm
otvor pro vestavnou montáž:	-

BOOBA s.r.o. | kreativní zóna DEPO2015, Presslova 14, 301 00 Plzeň

booba@booba.cz | www.booba.cz

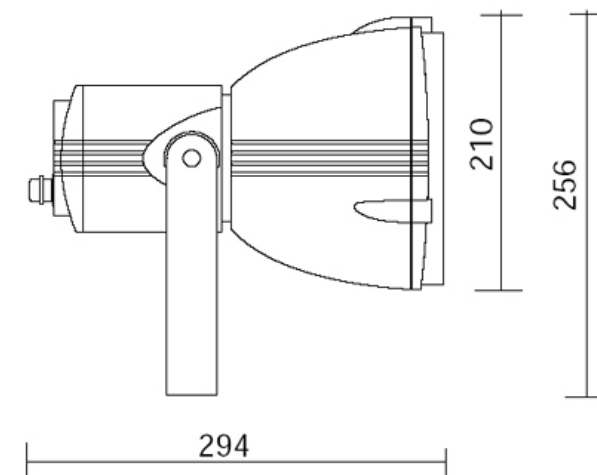
BOOBA®
Professionals in lighting

typ svítidla:

umístění svítidla v projektu:

označení svítidla
v projektu:

V3



materiál korpusu:	Tlakově litý hliník
materiál krytu svítidla:	Temperované čiré sklo
materiál reflektoru:	Hliník, úhel vyzařování 40°
barevné provedení:	Černý lak
způsob montáže:	-
stupeň krytí svítidla:	IP66

výkon svítidla:	44W/4000K/5955lm
typ světelného zdroje:	LED, CRI80, 50000hodin
typ patice:	-
typ předřadníku:	Elektronický
nouzový modul:	-

výška svítidla:	-
šířka svítidla:	-
délka svítidla:	-
průměr svítidla:	-
otvor pro vestavnou montáž:	-